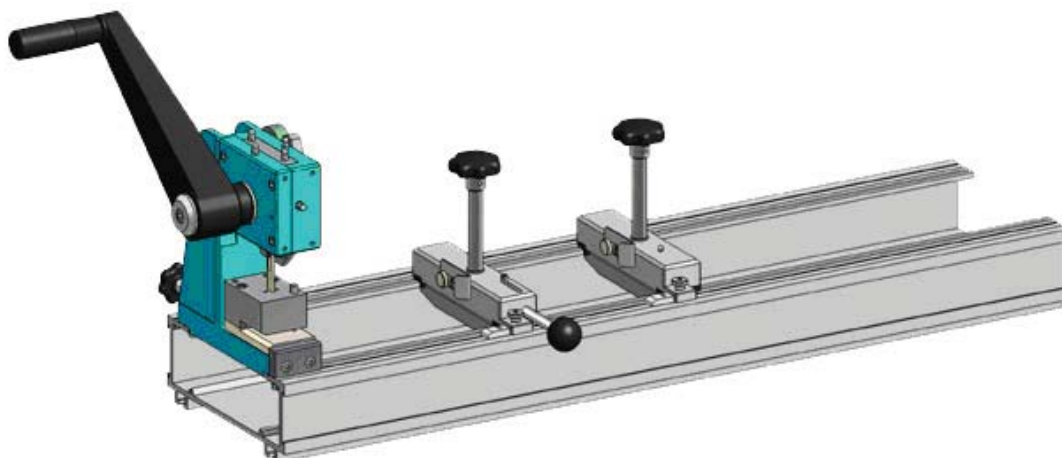


Для производства горизонтальных жалюзи (дерево, пластик, бамбук)

720121-0000 Ручной станок Magnum 600/1RD



Основные технические характеристики станка Magnum 600/1RD

Ручной станок для пробивки отверстий в ламелях горизонтальных деревянных, бамбуковых и пластиковых жалюзи польской компании Magnum-Metal. Станок имеет один пробивной узел с ручным приводом. В стандартную комплектацию станка входит один штамп 25 или 50 мм. Дополнительно можно заказать штампы для обработки полосы шириной 35 мм.

Стандартные размеры отверстий

- 25мм - 3мм x 12мм
- 35мм - 4мм x 15мм
- 50мм - 4мм x 20мм

Станок оснащен измерительной линейкой.