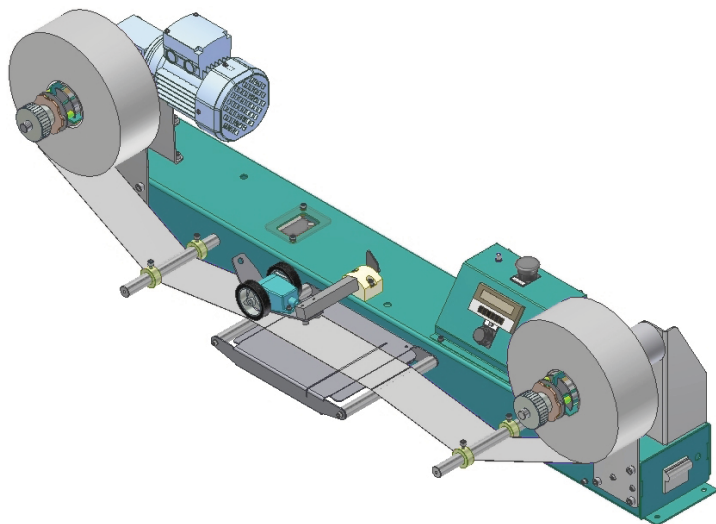


Станки для производства вертикальных жалюзи

710102-0000 Машинка для перемотки ткани

Предназначена для перемотки ткани для вертикальных жалюзи со счетчиком метража.



Ширина ламелей	89 мм
Скорость перемотки ткани	8...20 м/мин
Точность измерения длины	± 1 см
Электропитание	0,16 Квт 220В/50 Гц
Страна изготовитель	Россия