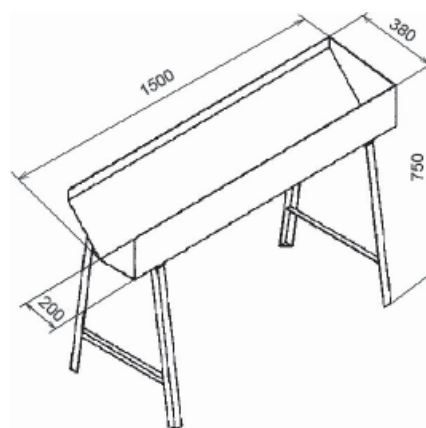


## Для производства горизонтальных жалюзи (дерево, пластик, бамбук)

### 720123-0000 Полуавтоматический станок DX308-2

Полуавтоматический станок для производства горизонтальных деревянных, бамбуковых и пластиковых жалюзи DX-308-2 производства Тайвань. Станок обеспечивает подачу полосы, пробивку отверстий и складирование готовых ламелей в поддон, установленный у правого торца станка. В стандартную комплектацию станка входит комплект штампов 25 или 50 мм, что позволяет производить жалюзи с шириной ламели 25 или 50 мм из дерева, бамбука и пластика. Дополнительно можно заказать штампы для обработки полосы шириной 35 мм. Есть возможность пробивки отверстий в ламелях под боковую фиксацию (трос). Скорость работы станка может плавно регулироваться.

Аналог: **Magnum 400AD**



### Основные технические характеристики станка DX308-2

Тип	полуавтоматический
Вид обрабатываемого материала	дерево, бамбук и пластик
Ширина ламелей	25,35 и 50 мм
Количество пробивных узлов	4 шт.
Максимальная длина ламели	3000 мм
Минимальное расстояние от края ламели до центра ближайшего отверстия	110 мм
Давление воздуха	5 бар
Электропитание	1,5 кВт, 220 В/50 Гц
Габаритные размеры	3550x650x1650 мм
Размер упаковки	3810x930x1390 мм
Масса нетто/брутто	370/590 кг
Страна изготовитель	Тайвань